

Kiox

Online Version (BUI330)




pl Oryginalna instrukcja obsługi



Spis treści

Wskazówki dotyczące bezpieczeństwa	6
Wskazówki bezpieczeństwa dotyczące posługiwania się systemem nawigacyjnym.....	8
Informacje o ochronie danych osobowych	8
Serdecznie gratulujemy!.....	9
Opis produktu i jego zastosowania	9
Użytkowanie zgodne z przeznaczeniem	9
Przedstawione graficznie komponenty	11
Dane techniczne	12
Deklaracja zgodności	12
Montaż	13
Wkładanie i wyjmowanie komputera pokładowego (zob. rys. A) ...	13
Praca.....	14
Przed pierwszym uruchomieniem	14
Włączanie/wyłączanie komputera pokładowego	14
Wybór ustawień systemowych	14
Uruchamianie systemu eBike	15
Wymogi	15
Włączanie/wyłączanie systemu eBike.....	16
Zasilanie komputera pokładowego.....	16
Wskazanie stanu naładowania akumulatora.....	17
Tryb przechowywania/resetowanie komputera pokładowego Kiox	18
Ustawianie poziomu wspomagania	19
Włączanie/wyłączanie systemu wspomagania przy popychaniu ...	20
Włączanie/wyłączanie oświetlenia rowerowego	21
Utworzenie identyfikatora użytkownika	21
Połączenie komputera pokładowego z aplikacją Bosch eBike Con- nect	21
Nawigacja	22
Activity tracking (Śledzenie aktywności)	22

System eShift (opcja)	22
eSuspension (opcja).....	22
ABS – system zapobiegający blokowaniu kół (opcja)	23
Lock (funkcja premium)	23
Kompatybilność	24
Ustawianie funkcji Lock	24
Sposób działania	24
Wymiana komponentów eBike a funkcja Lock	26
Aktualizacje oprogramowania	26
Zasilanie urządzeń zewnętrznych przez złącze USB	26
Wskazania i ustawienia komputera pokładowego	27
Schemat obsługi	27
Kolejność ekranów	28
Ekran startowy	28
Status screen (Ekran statusu)	31
<Settings (Ustawienia)>	31
Quick menu (Szybkie menu)	34
Wskazanie kodu błędu	35
Wskazania i ustawienia	
aplikacji Bosch eBike Connect.....	42
Aktywacja aplikacji Bosch eBike Connect.....	42
Rejestracja na smartfonie	42
Menu główne Bosch eBike Connect.....	44
Punkt menu <Aktywności>	45
Punkt menu <Mapa>	45
Punkt menu <Mój eBike>	46
Punkt menu <Sklep>	46
Wskazania i ustawienia portalu internetowego	48
Rejestracja online.....	48
Menu główne portalu internetowego	49
Punkt menu <Planowanie trasy>	49
Punkt menu <Aktywności>	52
Punkt menu <Mój eBike>	53

Punkt menu <Pomoc>	53
Punkt menu Profil 	53
Konserwacja i serwis.....	53
Konserwacja i czyszczenie	53
Obsługa klienta oraz doradztwo dotyczące użytkowania.....	54
Transport.....	54
Utylizacja odpadów	54

Wskazówki dotyczące bezpieczeństwa



Należy przeczytać wszystkie wskazówki dotyczące bezpieczeństwa i zalecenia. Nieprzestrzeganie wskazań dotyczących bezpieczeństwa i zaleceń może doprowadzić do porażenia prądem elektrycznym, pożaru i/lub poważnych obrażeń ciała.

Wszystkie wszystkie wskazówki dotyczące bezpieczeństwa pracy i zalecenia należy zachować do dalszego zastosowania.

Używane w niniejszej instrukcji obsługi pojęcie **akumulator** odnosi się do wszystkich oryginalnych akumulatorów Bosch eBike.

- ▶ **Należy przeczytać i przestrzegać wskazówek dotyczących bezpieczeństwa pracy oraz zaleceń zawartych we wszystkich instrukcjach obsługi systemu eBike oraz w instrukcji obsługi roweru elektrycznego.**
- ▶ **Należy uważać, aby ekran komputera pokładowego nie odwracał uwagi od sytuacji drogowej.** Użytkownicy ruchu drogowego, którzy nie koncentrują się wyłącznie na nim, mogą spowodować wypadek. Podczas jazdy komputer pokładowy wolno stosować wyłącznie do zmiany poziomów wspomagania. Dodatkowa obsługa komputera dozwolona jest dopiero po zatrzymaniu roweru.
- ▶ **Jasność wyświetlacza należy ustawić w taki sposób, aby użytkownik mógł dostrzec wszystkie ważne informacje, takie jak prędkość i symbole ostrzegawcze.** Nieprawidłowo ustawiona jasność wyświetlacza może prowadzić do sytuacji niebezpiecznych.
- ▶ **Nie wolno otwierać komputera pokładowego.** Otwarcie obudowy komputera pokładowego może spowodować jego zniszczenie i wygaśnięcie gwarancji.
- ▶ **Nie wolno używać komputera pokładowego jako uchwytu.** Używanie komputera pokładowego do podnoszenia roweru może spowodować nieodwracalne uszkodzenie komputera pokładowego.
- ▶ **Z systemu wspomagania przy popychaniu wolno korzystać wyłącznie podczas pchania roweru.** Jeżeli koła roweru elektrycznego nie mają kontaktu z podłożem podczas korzystania z systemu wspomagania przy popychaniu, istnieje niebezpieczeństwo doznania obrażeń.
- ▶ **Przy włączonym systemie wspomagania przy popychaniu pedały roweru mogą się obracać.** Przy włączonym systemie wspomagania przy

popychaniu należy zwrócić uwagę, aby nogi znajdowały się w bezpiecznej odległości od obracających się pedałów. Istnieje niebezpieczeństwo doznania obrażeń.

- ▶ **Podczas korzystania z systemu wspomagania przy popychaniu należy zadbać o to, aby w każdej chwili kontrolować i bezpiecznie trzymać rower elektryczny.** System wspomagania przy popychaniu może w pewnych warunkach przestać działać (np. przeszkoda blokująca pedały lub przypadkowe zsunięcie się przycisku panelu sterowania). W takiej sytuacji rower elektryczny może wykonać gwałtowny ruch w tył, w kierunku prowadzącego lub zacząć się chwiać. Stanowi to ryzyko zwłaszcza w przypadku roweru z dodatkowym ładunkiem. W przypadku korzystania z systemu wspomagania przy popychaniu nie należy dopuszczać do sytuacji, w której użytkownik nie będzie w stanie samodzielnie utrzymać roweru elektrycznego!
- ▶ **Jeżeli komputer pokładowy lub jego uchwyt wystają ponad kierownicę, nie wolno stawiać roweru do góry kołami na kierownicy i siodełku.** Komputer lub uchwyt mogłyby ulec nieodwracalnemu uszkodzeniu. Komputer pokładowy należy zdjąć także w przypadku zamocowania roweru w niektórych typach stojaków serwisowych, aby uniknąć jego wypadnięcia lub uszkodzenia.
- ▶ **Ostrożnie!** Korzystanie z panelu sterowania z funkcją *Bluetooth*[®] może spowodować zakłócenia działania innych urządzeń i sprzętu, samolotów i sprzętu medycznego (np. rozruszników serca, aparatów słuchowych). Nie można także całkowicie wykluczyć możliwości doznania uszczerbku przez ludzi i zwierzęta znajdujące się w bezpośrednim otoczeniu. Panelu sterowania z funkcją *Bluetooth*[®] nie należy używać w pobliżu sprzętu medycznego, stacji paliw, urządzeń chemicznych, stref zagrożenia eksplozją oraz wybuchem. Panelu sterowania z funkcją *Bluetooth*[®] nie należy używać w samolotach. Należy unikać długotrwałego użytkowania urządzenia, jeżeli znajduje się ono w bezpośredniej bliskości ciała.
- ▶ Znak słowny *Bluetooth*[®] oraz znaki graficzne (logo) są zarejestrowanymi znakami towarowymi i stanowią własność Bluetooth SIG, Inc. Wszelkie wykorzystanie tych znaków przez firmę Bosch eBike Systems odbywa się zgodnie z umową licencyjną.
- ▶ **Komputer pokładowy jest wyposażony w złącze radiowe. Należy wziąć pod uwagę obowiązujące lokalne ograniczenia, np. w samolotach lub szpitalach.**

Wskazówki bezpieczeństwa dotyczące posługiwania się systemem nawigacyjnym

- ▶ **Podczas jazdy nie wolno wyznaczać tras. Nowy cel wolno wprowadzać po uprzednim zatrzymaniu się.** Użytkownicy ruchu drogowego, którzy nie koncentrują się wyłącznie na nim, mogą spowodować wypadek.
- ▶ **Jeżeli system nawigacyjny proponuje drogę, której pokonanie byłoby zbyt trudne, ryzykowne lub niebezpieczne w porównaniu do umiejętności bądź zdolności rowerzysty, podążanie trasą wyznaczoną przez system nawigacyjny należy przerwać.** W takim wypadku należy skorzystać z innej trasy, zaoferowanej przez sprzęt nawigacyjny.
- ▶ **Należy stosować się do wszystkich znaków drogowych, nawet wówczas, gdy system nawigacyjny zaleca jazdę określoną drogą.** System nawigacyjny nie uwzględnia terenów budowy oraz okresowo wprowadzonych objazdów.
- ▶ **W niejasnych sytuacjach drogowych lub w sytuacjach zagrażających bezpieczeństwu (zablokowane ulice, objazdy itp.) nie należy korzystać z systemu nawigacyjnego.** Należy zawsze mieć ze sobą dodatkowe mapy i systemy komunikacyjne.

Informacje o ochronie danych osobowych

W przypadku odesłania niesprawnego komputera pokładowego do autoryzowanego serwisu Bosch, może okazać się konieczne przekazanie firmie Bosch danych zapisanych na komputerze pokładowym.

Serdecznie gratulujemy!

Serdecznie gratulujemy zakupu komputera pokładowego dla rowerów elektrycznych.

Kiox steruje pracą roweru elektrycznego oraz informuje użytkownika o parametrach jazdy.

- Komputer pokładowy dla rowerów elektrycznych z oddzielnym panelem sterowania
- Możliwość połączenia przez *Bluetooth*® z opaską monitorującą częstotliwość uderzeń serca

Aktualizacje

Stale pracujemy nad rozszerzeniem funkcjonalności Twojego komputera Kiox. Pamiętaj, aby zawsze mieć najnowszą wersję aplikacji **Bosch eBike Connect** na smartfonie. Aplikacja umożliwi pobranie nowych funkcji i przeniesienie ich do komputera Kiox.

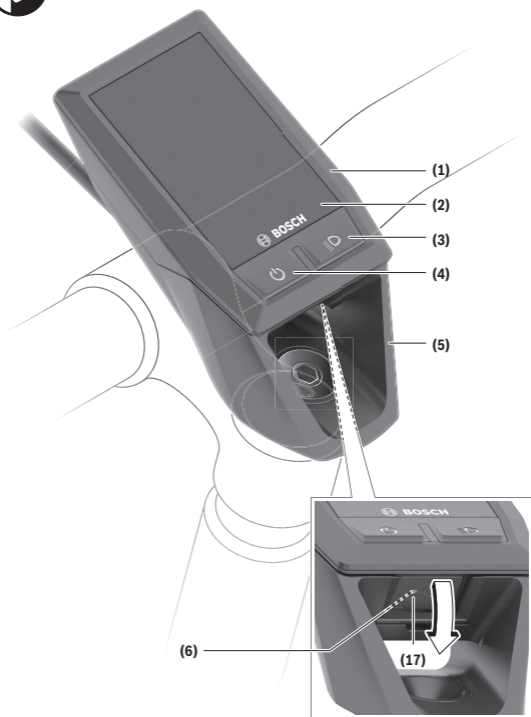
Oprócz przedstawionych tutaj funkcji możliwe są także inne funkcje wynikające z bieżącej modyfikacji oprogramowania w celu usunięcia błędów i rozszerzenia funkcjonalności.

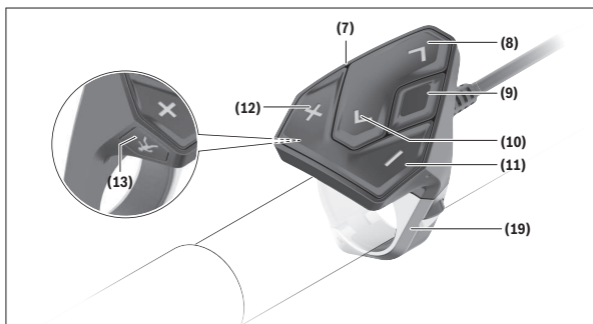
Opis produktu i jego zastosowania

Użytkowanie zgodne z przeznaczeniem

Komputer pokładowy Kiox przewidziany jest do sterowania systemem Bosch eBike oraz do wyświetlania parametrów jazdy.

Aby w pełni korzystać z komputera pokładowego Kiox, konieczne jest posiadanie kompatybilnego smartfona z aplikacją eBike Connect (dostępna w sklepach App Store lub Google Play Store) oraz zarejestrowanie się na portalu eBike Connect (www.ebike-connect.com).





Przedstawione graficznie komponenty

- (1) Komputer pokładowy
 - (2) Wyświetlacz
 - (3) Przycisk oświetlenia rowerowego
 - (4) Włącznik/wyłącznik komputera pokładowego
 - (5) Uchwyt komputera pokładowego
 - (6) Złącze USB
 - (7) Panel sterowania
 - (8) Przycisk przewijania w przód / w prawo >
 - (9) Przycisk wyboru
 - (10) Przycisk przewijania w tył / w lewo <
 - (11) Przycisk zmniejszania wspomagania -/
przewijania w dół
 - (12) Przycisk zwiększania wspomagania +/
przewijania w górę
 - (13) Przycisk systemu wspomagania przy popychaniu
 - (17) Osłona złącza USB^{a)}
 - (19) Uchwyt panelu sterowania
- a) Produkt dostępny jako część zamienna

Dane techniczne

Komputer pokładowy		Kiox
Kod produktu		BUI330
Prąd ładowania złącza USB, maks. ^{A)}	mA	1000
Napięcie ładowania złącza USB	V	5
Kabel ładowania USB ^{B)}		1 270 016 360
Temperatura robocza	°C	-5 ... +40
Temperatura ładowania	°C	0 ... +40
Temperatura przechowywania	°C	+10 ... +40
Wewnętrzny akumulator litowo-jonowy	V mAh	3,7 230
Stopień ochrony ^{C)}		IP x7
Ciężar, ok.	g	60
<i>Bluetooth® Low Energy</i>		
– Częstotliwość	MHz	2400–2480
– Moc sygnału	mW	<10

A) Przy temperaturze otoczenia wynoszącej <25 °C

B) Nie wchodzi w zakres dostawy

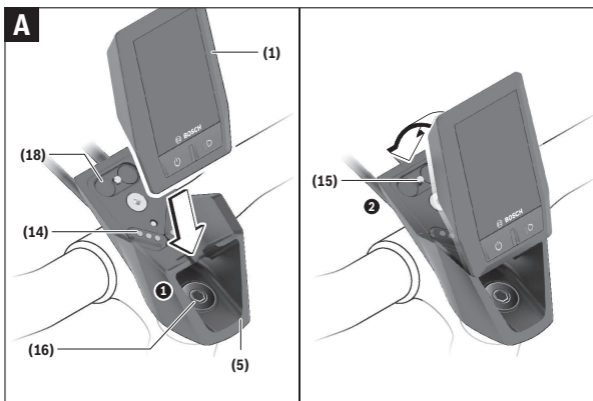
C) Przy zamkniętej osłonie gniazda USB

Deklaracja zgodności

Niniejszym spółka Robert Bosch GmbH, Bosch eBike Systems, oświadcza, że urządzenie radiowe **Kiox** jest zgodne z dyrektywą 2014/53/UE. Pełny tekst deklaracji zgodności UE jest dostępny na stronie:

<https://www.ebike-connect.com/conformity>.

Montaż



- (1) Komputer pokładowy
- (5) Uchwyt komputera pokładowego
- (14) Styki łączące z jednostką napędową
- (15) Śruba blokująca komputera pokładowego
- (16) Śruba kierownicy
- (18) Uchwyt magnetyczny

Wkładanie i wyjmowanie komputera pokładowego (zob. rys. A)

Przyłożyć komputer pokładowy Kiox dolną częścią do uchwytu (5) i popchnąć go lekko w przód, aż zostanie właściwie zamocowany w uchwycie magnetycznym.

W celu wyjęcia należy chwycić komputer pokładowy za górną krawędź i pociągnąć ku sobie, aż odłączy się od uchwytu magnetycznego.

► **Odstawiając rower elektryczny, należy zawsze wyjmować z niego komputer pokładowy.**

Istnieje możliwość zablokowania komputera pokładowego w uchwycie celem zabezpieczenia go przed wyjęciem. W tym celu należy odkręcić śrubę kierownicy **(16)** na tyle, by uchwyt komputera pokładowego Kiox można było wychylić w bok. Umieścić komputer pokładowy w uchwycie. Wkręcić śrubę blokującą (M3, długość 6 mm) od dołu w przewidziany otwór gwintowany komputera pokładowego (użycie dłuższej śruby niż zalecana może doprowadzić do uszkodzenia komputera pokładowego). Przesunąć uchwyt tak, aby znalazł się w pozycji wyjściowej, i dokręcić śrubę kierownicy zgodnie z zaleceniami producenta roweru.

Praca

Przed pierwszym uruchomieniem

Kiox dostarczany jest z akumulatorem częściowo naładowanym fabrycznie. Przed pierwszym użyciem akumulator należy ładować co najmniej przez 1 godzinę za pomocą złącza USB (zob. „Zasilanie komputera pokładowego“, Strona Polski – 16) lub za pomocą systemu eBike.

Panel sterowania musi być umieszczony w takiej pozycji, aby przyciski znajdowały się prawie pionowo względem kierownicy.

Po pierwszym uruchomieniu wyświetli się najpierw Wybór języka, a następnie za pomocą punktu menu **<Intro to Kiox (Wprowadzenie do Kiox)>** można obejrzeć tutorial objaśniający najważniejsze funkcje i wskazania komputera pokładowego. Z tego punktu menu można skorzystać także później, dostęp przez **<Settings (Ustawienia)>** → **<Information (Informacja)>**.

Włączanie/wyłączanie komputera pokładowego

Aby **włączyć** lub **wyłączyć** komputer pokładowy, należy krótko nacisnąć włącznik/wyłącznik **(4)**.

Wybór ustawień systemowych

Włożyć komputer pokładowy w uchwyt i przy rowerze znajdującym się w bezruchu postępować zgodnie z poniższą instrukcją:

Prześć do ekranu statusu (naciskać przycisk **< (10)** na panelu sterowania, aż pojawi się pierwsze wskazanie) i za pomocą przycisku wyboru **(9)** wejść w **<Settings (Ustawienia)>**.

Za pomocą przycisków **- (11)** oraz **+ (12)** można wybrać żądane ustawienie i otworzyć je lub ew. dalsze podmenu za pomocą przycisku wyboru **(9)**. Bę-

dąc w danym menu, można za pomocą przycisku **< (10)** cofnąć się do poprzedniego menu.

W punkcie **<Sys settings (Ustawienia systemu)>** można skonfigurować następujące ustawienia:

- **<Brightness (Jasność)>**
Jasność można ustawić w 10 stopniach od 0 do 100 %. Za pomocą przycisków **</>** można ustawiać wartości i wybierać je za pomocą przycisków **+/-**. Za pomocą opcji **<Automatic (Automatycznie)>** można dopasować jasność automatycznie do natężenia światła w otoczeniu.
- **<Time (Godzina)>**
Za pomocą przycisków **</>** można ustawiać wartości i wybierać je za pomocą przycisków **+/-**.
- **<Date (Data)>**
Tutaj można ustawić aktualną datę.
- **<Time zone (Strefa czasowa)>**
Tutaj można ustawić właściwą strefę czasową.
- **<24h format (Format 24-godzinny)>**
Tutaj można wyłączyć lub włączyć ten format czasu.
- **<Bright background (Jasne tło)>**
Tutaj można wyłączyć lub włączyć jasne tło.
- **<Imperial units (Jednostki imperialne)>**
Po włączeniu tej opcji wskazania będą wyświetlane w anglosaskich jednostkach miary (np. mile zamiast kilometrów).
- **<Language (Język)>**
Tutaj można wybrać jeden z 9 języków interfejsu użytkownika.
- **<Factory reset (Przywróć ustawienia fabryczne)>**
Za pomocą tego punktu menu można przywrócić ustawienia fabryczne komputera pokładowego.

Uruchamianie systemu eBike

Wymogi

Aktywacji systemu eBike można dokonać tylko wówczas, gdy spełnione zostaną następujące wymogi:

- W rowerze został zamontowany naładowany w wystarczającym stopniu akumulator eBike (zob. instrukcja obsługi akumulatora).
- Komputer pokładowy jest prawidłowo zamocowany w uchwycie.

Włączanie/wyłączanie systemu eBike

System eBike można **włączyć** na kilka sposobów:

- Po włożeniu komputera pokładowego i akumulatora eBike należy krótko nacisnąć włącznik/wyłącznik **(4)** komputera pokładowego.
- Przy zamontowanym komputerze pokładowym należy nacisnąć włącznik/wyłącznik akumulatora eBike (w niektórych rozwiązaniach stosowanych przez producentów rowerów elektrycznych włącznik/wyłącznik akumulatora może nie być dostępny; zob. instrukcja obsługi akumulatora).

Napęd jest aktywowany po naciśnięciu na pedały (nie dotyczy funkcji wspomagania przy popychaniu ani poziomego wspomagania **OFF**). Moc silnika uzależniona jest od ustawionego poziomu wspomagania.

Ustąpienie nacisku na pedały w trybie pracy normalnej lub osiągnięcie prędkości **25/45 km/h** powoduje automatyczne wyłączenie napędu eBike. Napęd uruchamiany jest automatycznie po ponownym naciśnięciu na pedały lub gdy prędkość roweru spadnie poniżej **25/45 km/h**.

System eBike można **wyłączyć** na kilka sposobów:

- Nacisnąć krótko włącznik/wyłącznik **(4)** akumulatora pokładowego.
- Wyłączyć akumulator eBike za pomocą jego włącznika/wyłącznika (w niektórych rozwiązaniach stosowanych przez producentów rowerów elektrycznych włącznik/wyłącznik akumulatora może nie być dostępny; zob. instrukcja obsługi akumulatora).
- Wyjąć komputer pokładowy z uchwytu.

Jeżeli przez ok. **10** minut napęd roweru nie zostanie uruchomiony (np. podczas postoju roweru), a na komputerze pokładowym lub panelu sterowania nie zostanie naciśnięty żaden przycisk, system eBike wyłączy się automatycznie.

Zasilanie komputera pokładowego

Jeżeli komputer pokładowy jest umieszczony w uchwycie **(5)**, w rowerze elektrycznym jest zamontowany naładowany w wystarczającym stopniu akumulator eBike, a system eBike jest włączony, akumulator komputera pokładowego jest zasilany i ładowany przez akumulator eBike.

Po wyjęciu komputera pokładowego z uchwytu **(5)** komputer pokładowy jest zasilany przez własny akumulator wewnętrzny. Jeżeli akumulator komputera pokładowego ma zbyt niski poziom naładowania, na wyświetlaczu ukazuje się odpowiednie ostrzeżenie.

Aby naładować akumulator komputera pokładowego, należy go ponownie umieścić w uchwycie **(5)**. Należy wziąć pod uwagę, że system eBike wyłącza się automatycznie po 10 minutach, jeśli nie jest użytkowany, a akumulator eBike nie jest akurat ładowany. W takim przypadku ładowania akumulatora komputera pokładowego również zostanie przerwane.

Komputer pokładowy można ładować również przez złącze USB **(6)**. W tym celu należy otworzyć osłonę **(17)**. Połączyć gniazdo USB komputera pokładowego za pomocą odpowiedniego kabla micro USB z dostępną w handlu ładowarką USB (nie wchodzi w zakres dostawy) lub z portem USB komputera (maks. napięcie ładowania **5 V**; maks. prąd ładowania **1000 mA**).

Jeżeli komputer pokładowy zostanie wyjęty z uchwytu **(5)** wszystkie wartości zostaną zapamiętane i będzie można je wyświetlić w przyszłości.

Po użyciu osłonę **(17)** złącza USB należy ponownie starannie zamknąć.

Bez ponownego naładowania akumulatora komputera pokładowego Kiox data i godzina zapamiętywane są przez okres maks. 6 miesięcy. Po ponownym włączeniu, w przypadku istniejącego połączenia *Bluetooth*[®] z aplikacją i zakończonej powodzeniem lokalizacji GPS data i godzina na smartfonie zostaną ponownie ustawione.

Wskazówka: Komputer pokładowy Kiox można ładować **tylko** wtedy, gdy jest on włączony.

Wskazówka: Jeżeli komputer pokładowy Kiox zostanie wyłączony podczas ładowania za pomocą kabla USB, będzie go można włączyć dopiero wtedy, gdy zostanie odłączony kabel USB.

Wskazówka: Aby zapewnić maksymalną żywotność akumulatora komputera pokładowego, akumulator należy doładować co trzy miesiące przez jedną godzinę.

Wskazanie stanu naładowania akumulatora

Wskaźnik naładowania akumulatora eBike **d** (zob. „Ekran startowy“, Strona Polski – 28) można odczytać na ekranie statusu i pasku stanu. Stan naładowania akumulatora eBike można odczytać także ze wskaźnika LED akumulatora eBike.

Kolor wskazania	Objaśnienie
Zielony	Stan naładowania akumulatora eBike wynosi ponad 30%.

Kolor wskazania	Objaśnienie
Pomarańczowy	Stan naładowania akumulatora eBike wynosi od 15% do 30%.
Czerwony	Stan naładowania akumulatora eBike wynosi od 0% do 15%.
Czerwony + !	Pojemność potrzebna do wspomagania napędu została wyczerpana i wspomaganie zostanie stopniowo wyłączone. Pozostała pojemność konieczna jest do działania oświetlenia rowerowego i komputera pokładowego.

Jeżeli akumulator eBike jest ładowany w rowerze, ukaze się odpowiedni komunikat.

Jeżeli komputer pokładowy zostanie wyjęty z uchwytu **(5)**, zapamiętywany jest ostatnio wskazywany stan naładowania akumulatora eBike.

Tryb przechowywania/resetowanie komputera pokładowego Kiox

Komputer pokładowy posiada energooszczędny tryb przechowywania, który redukuje do minimum stopień rozładowania wewnętrznego akumulatora. W trybie tym usuwane są wskazania daty i godziny.

Tryb można aktywować poprzez naciśnięcie i przytrzymanie (przez co najmniej 8 sekund) włącznika/wyłącznika komputera pokładowego **(4)**.

Jeżeli komputera pokładowego nie można włączyć poprzez krótkie naciśnięcie włącznika/wyłącznika komputera pokładowego **(4)**, oznacza to, że komputer pokładowy znajduje się w trybie przechowywania.

Aby wyłączyć tryb przechowywania, włącznik/wyłącznik komputera pokładowego **(4)** należy nacisnąć i przytrzymać przez co najmniej 2 sekundy.

Komputer pokładowy samodzielnie rozpoznaje, czy znajduje się w stanie pełnej sprawności. Jeżeli w stanie pełnej sprawności zostanie naciśnięty włącznik/wyłącznik komputera pokładowego **(4)** i przytrzymany przez co najmniej 8 sekund, komputer pokładowy przejdzie w tryb przechowywania. Jeżeli wbrew oczekiwaniom komputer pokładowy Kiox nie będzie znajdował się w stabilnym stanie i nie będzie reagował na próby obsługi, trwałe naciśnięcie (przez co najmniej 8 sekund) włącznika/wyłącznika **(4)** spowoduje

zresetowanie komputera pokładowego. Po zresetowaniu komputer pokładowy włączy się automatycznie po ok. 5 sekundach. Jeżeli komputer pokładowy Kiox nie włączy się automatycznie, należy nacisnąć włącznik/wyłącznik komputera pokładowego **(4)** i przytrzymać go przez 2 sekundy.

Aby przywrócić ustawienia fabryczne w komputerze pokładowym Kiox, należy wybrać **<Settings (Ustawienia)>** → **<Sys settings (Ustawienia systemu)>** → **<Factory reset (Przywróć ustawienia fabryczne)>**. Wszystkie dane użytkownika zostaną usunięte.

Ustawianie poziomu wspomagania

Na panelu sterowania **(7)** można ustawić, w jakim stopniu napęd eBike wspomaga użytkownika podczas pedałowania. Poziom wspomagania można zmienić w każdej chwili, nawet podczas jazdy.

Wskazówka: W niektórych modelach poziom wspomagania jest ustawiony wstępnie i nie może zostać zmieniony. Jest też możliwe, że model dysponuje mniejszą liczbą poziomów wspomagania niż wymieniono w niniejszej instrukcji.

Użytkownik może mieć do dyspozycji następującą maksymalną liczbę poziomów wspomagania:

- **OFF:** wspomaganie silnika jest wyłączone, rower elektryczny napędzany jest jak normalny rower wyłącznie przez pedałowanie. Przy tym poziomie wspomagania nie można włączyć systemu wspomagania przy popychaniu.
- **ECO:** skuteczne wspomaganie przy maksymalnej efektywności, dla maksymalnych dystansów
- **TOUR/TOUR+:**
 - TOUR:** równomierne wspomaganie, dla tras o dużych dystansach
 - TOUR+:** dynamiczne wspomaganie, dla naturalnej i sportowej jazdy (tylko w połączeniu z eMTB)
- **SPORT/eMTB:**
 - SPORT:** silne wspomaganie, dla sportowej jazdy po górzystych odcinkach oraz dla ruchu w mieście
 - eMTB:** optymalne wspomaganie w każdym terenie, sportowy tryb jazdy, ulepszona dynamika, maksymalna wydajność (eMTB tylko w połączeniu z jednostkami napędowymi BDU250P CX, BDU365, BDU450 CX i BDU480 CX. Może być konieczna aktualizacja oprogramowania.)

– **TURBO:** maksymalne wspomaganie aż do wysokich częstotliwości pedałowania, dla sportowej jazdy

W celu **zwiększenia** poziomu wspomagania należy nacisnąć przycisk **+** (**12**) na panelu sterowania tyle razy, aż pojawi się wskazanie żądanego poziomu wspomagania, w celu jego **obniżenia** należy nacisnąć przycisk **-** (**11**).

Moc silnika jest wyświetlana we wskazaniu **h** (zob. „Ekran startowy“, Strona Polski – 28). Maksymalna moc silnika uzależniona jest od wybranego poziomu wspomagania.

Jeżeli komputer pokładowy zostanie wyjęty z uchwytu (**5**), zapisywany jest ostatnio wskazywany poziom wspomagania.

Włączanie/wyłączanie systemu wspomagania przy popychaniu

System wspomagania przy popychaniu ułatwia prowadzenie roweru elektrycznego. Prędkość jest w tej funkcji zależna od wybranego biegu i może osiągnąć maksymalnie **6 km/h**.

► **Z systemu wspomagania przy popychaniu wolno korzystać wyłącznie podczas pchania roweru.** Jeżeli koła roweru elektrycznego nie mają kontaktu z podłożem podczas korzystania z systemu wspomagania przy popychaniu, istnieje niebezpieczeństwo doznania obrażeń.

W celu **aktywacji** systemu wspomagania przy popychaniu należy krótko nacisnąć przycisk **WALK** na komputerze pokładowym. Po aktywacji, w ciągu 10 s należy nacisnąć i przytrzymać przycisk **+**. Napęd roweru elektrycznego włącza się.

Wskazówka: Przy poziomie wspomagania **OFF** nie można włączyć systemu wspomagania przy popychaniu.

System wspomagania przy popychaniu **wyłącza się**, gdy jedna z poniższych sytuacji będzie miała miejsce:

- zwolniony zostanie przycisk **+**,
- koła roweru elektrycznego zablokują się (np. przez hamowanie lub przez kontakt z przeszkodą),
- prędkość przekroczy **6 km/h**.

Sposób działania systemu wspomagania przy popychaniu podlega krajowym uregulowaniom i dlatego może różnić się od powyższego opisu lub zostać zdezaktywowany.

Włączanie/wyłączanie oświetlenia rowerowego

W modelach, w których oświetlenie rowerowe jest zasilane przez system eBike, za pomocą przycisku oświetlenia rowerowego **(3)** można włączyć równocześnie lampkę przednią i tylną.

Przed rozpoczęciem jazdy należy sprawdzić prawidłowość działania oświetlenia rowerowego.

Przy włączonym oświetleniu świeci się wskazanie oświetlenia rowerowego **c** (zob. „Ekran startowy”, Strona Polski – 28) na pasku stanu wyświetlacza.

Włączenie/wyłączenie oświetlenia rowerowego nie ma żadnego wpływu na podświetlenie ekranu.

Utworzenie identyfikatora użytkownika

Aby móc korzystać ze wszystkich funkcji komputera pokładowego, należy zarejestrować się przez internet.

Przy użyciu identyfikatora użytkownika można m.in. przeglądać swoje parametry jazdy, planować trasy bez dostępu do internetu i przysyłać je do komputera pokładowego.

Identyfikator użytkownika można utworzyć w aplikacji **Bosch eBike Connect** lub bezpośrednio na portalu www.ebike-connect.com. Podczas rejestracji należy wprowadzić wszystkie wymagane dane. Aplikację **Bosch eBike Connect** można bezpłatnie pobrać ze sklepu App Store (dla iPhone'ów firmy Apple) Google Play Store (dla urządzeń z systemem operacyjnym Android).

Połączenie komputera pokładowego z aplikacją Bosch eBike Connect

Połączenie ze smartfonem można nawiązać w następujący sposób:

- Uruchomić aplikację.
- Wybrać zakładkę **<Mój eBike>**.
- Wybrać **<Dodaj nowe urządzenie eBike>**.
- Dodać **Kiox**.

W aplikacji pojawi się odpowiednia wskazówka, że na komputerze pokładowym należy nacisnąć przycisk oświetlenia rowerowego **(3)** i przytrzymać go przez 5 sekund.

Nacisnąć i przytrzymać przez 5 sekund przycisk **(3)**. Komputer pokładowy aktywuje połączenie *Bluetooth® Low Energy* automatycznie i przechodzi w tryb parowania.

Należy postępować zgodnie ze wskazówkami na ekranie. Po zakończeniu parowania dane użytkownika są synchronizowane.

Wskazówka: Połączenia *Bluetooth®* nie trzeba aktywować ręcznie.

Nawigacja

Funkcja nawigacji Kiox pomaga w eksplorowaniu nieznanymi okolic. Nawigację można uruchomić za pomocą smartfona. Komputer pokładowy jest połączony przez *Bluetooth®* ze smartfonem i pokazuje na wyświetlaczu zaplanowaną trasę w formie linii odzwierciedlającej przebieg trasy.

Activity tracking (Śledzenie aktywności)

Do zapisywania aktywności konieczne jest zarejestrowanie się lub zalogowanie na portalu eBike Connect lub posiadanie aplikacji eBike Connect.

Aby możliwe było zapisywanie aktywności, należy na portalu lub w aplikacji wyrazić zgodę na zapisywanie lokalizacji. Tylko po wyrażeniu zgody na portalu i w aplikacji będą wyświetlane informacje dotyczące aktywności. Zapisywanie lokalizacji ma miejsce tylko wtedy, gdy użytkownik jest zalogowany na komputerze pokładowym.

System eShift (opcja)

Pojęcie eShift oznacza zintegrowany w systemie eBike elektroniczny system wspomagania. Części składowe systemu eShift zostały połączone elektrycznie z jednostką napędową przez producenta. Obsługa automatycznego systemu wspomagania jest opisana w osobnej instrukcji obsługi.

eSuspension (opcja)

Pojęcie eSuspension oznacza zintegrowany w systemie eBike elektroniczny system amortyzacji i zawieszenia. W **Quick menu (Szybkie menu)** można wybrać zdefiniowane ustawienia dla systemu eSuspension, jeżeli rower elektryczny jest wyposażony w ten system.

Podczas włączania systemu lub umieszczania komputera pokładowego Kiox w uchwycie zostanie wyświetlona informacja o tym, który tryb systemu eSuspension jest aktywny. System włącza się zawsze w tym trybie, w którym był aktywny ostatnio.

Po wyjęciu komputera pokładowego Kiox, gdy wyczerpie się akumulator lub gdy jazda odbywa się na rezerwie, która umożliwia wyłącznie korzystanie z oświetlenia, zawieszenie jest ustawione w trybie miękkim.

Szczegółowe informacje dotyczące ustawień można znaleźć w instrukcji obsługi producenta systemu eSuspension.

System eSuspension jest dostępny tylko w połączeniu z komputerem pokładowym Kiox oraz jednostkami napędowymi BDU450 CX, BDU480 CX i BDU490P.

ABS – system zapobiegający blokowaniu kół (opcja)

Jeżeli rower elektryczny jest wyposażony w system Bosch eBike ABS, podczas uruchomienia systemu oraz w razie awarii zaświeci się lampka kontrolna na wyświetlaczu komputera pokładowego. Lampka kontrolna zgaśnie, gdy prędkość jazdy roweru elektrycznego przekroczy **6 km/h**, a system ABS nie wykryje błędu. Jeżeli podczas jazdy wystąpi błąd systemu ABS, lampka kontrolna na wyświetlaczu ostrzeże użytkownika, że system ABS nie jest aktywny. Po zatwierdzeniu błędu w miejscu stanu naładowania pojawi się tekst **<ABS>**. W takiej sytuacji można kontynuować jazdę, a system będzie w dalszym ciągu przypominał o nieaktywnym systemie ABS.

Szczegółowe informacje dotyczące systemu ABS i jego działania znajdują się w instrukcji obsługi systemu ABS.

Lock (funkcja premium)

Funkcję Lock można kupić w **<Sklep>** aplikacji Bike Connect. Po ustawieniu funkcji Lock i jej aktywacji poprzez wyjęcie komputera pokładowego następuje dezaktywacja wspomaganie jednostki napędowej eBike. Ponowna aktywacja jest możliwa wyłącznie w komputerze pokładowym danego roweru elektrycznego.

Funkcja Lock jest powiązana z **kontem użytkownika**, za pomocą którego użytkownik loguje się w **aplikacji eBike Connect**. Konto umożliwia korzystanie z funkcji Lock na komputerze pokładowym, za pomocą którego można aktywować maksymalnie cztery rowery elektryczne.

Pomiędzy dwiema aktywacjami funkcji Lock muszą upłynąć dwie godziny.

Uwaga! W przypadku wprowadzenia w aplikacji, komputerze pokładowym lub na portalu ustawienia, które może kolidować z funkcją Lock (np. usunięcie roweru elektrycznego lub konta użytkownika) zostanie najpierw wyświetlone odpowiednie ostrzeżenie. **Należy je uważnie przeczytać i postępować**

wać odpowiednio do zawartej w nich treści (np. przed usunięciem roweru lub konta użytkownika).

Kompatybilność

Funkcja Lock jest kompatybilna z następującymi liniami produktów Bosch eBike:

Jednostka napędowa	Linia produktów
BDU3xx	Active Line, Active Line Plus, Performance Line
BDU4xx	Performance Line Speed, Cargo Line, Cargo Line Speed, Performance Line CX

Ustawianie funkcji Lock

Do ustawienia funkcji Lock konieczne jest spełnienie następujących warunków:

- Funkcja Lock została zakupiona.
- Komputer pokładowy znajduje się w uchwycie roweru elektrycznego.
- Komputer pokładowy jest połączony ze smartfonem przez *Bluetooth®*.
- Smartfon jest podłączony do internetu.

W aplikacji eBike Connect należy przejść do punktu menu **<Mój eBike>** i ustawić funkcję Lock dla roweru elektrycznego, przesuwając przełącznik **<Błąd funkcji Lock>** w prawo.

Od teraz możliwa jest dezaktywacja wspomagania jednostki napędowej poprzez wyjęcie komputera pokładowego z uchwytu. Aktywacja wspomagania jest możliwa tylko przy użyciu komputera pokładowego użytego do ustawienia funkcji.

Przy aktywnej funkcji Lock można nadal korzystać z roweru elektrycznego, ale bez wspomagania.

Sposób działania

W połączeniu z funkcją Lock komputer pokładowy pełni funkcję blokady jednostki napędowej. Funkcja Lock jest aktywowana i dezaktywowana poprzez wyjęcie i włożenie komputera pokładowego w uchwyt. Status funkcji Lock w postaci symbolu kłódki wyświetlany jest przez ok. 3 s na wyświetlaczu komputera pokładowego po włożeniu go w uchwyt.

Pozostawiając rower elektryczny, należy wyjąć komputer pokładowy z uchwytu, aby funkcja Lock mogła zacząć działać.

Jeżeli w uchwyt zostanie włożony inny komputer pokładowy niż ten, którego użyto do ustawienia funkcji Lock, wspomaganie roweru elektrycznego nie zostanie włączone. Można jednak nadal korzystać z roweru bez wspomagania.

Wskazówka: Funkcja Lock nie jest zabezpieczeniem antykradzieżowym, lecz stanowi uzupełnienie blokady mechanicznej! Aktywacja funkcji Lock nie powoduje mechanicznego zablokowania roweru elektrycznego ani innego podobnego działania. Dezaktywacji ulega jedynie wspomaganie jednostki napędowej.

Chcąc udostępnić rower innym osobom – tymczasowo lub na stałe – należy wyłączyć funkcję Lock w aplikacji eBike Connect.

Po wyjęciu komputera pokładowego z uchwytu, jednostka napędowa emituje jeden dźwięk zablokowania (**jeden** sygnał dźwiękowy), oznaczający wyłączenie wspomagania napędu.

Wskazówka: Sygnał dźwiękowy jest emitowany, dopóki system jest włączony.

Po ponownym włożeniu komputera pokładowego w uchwyt, jednostka napędowa emituje dwa dźwięki odblokowania (**dwa** sygnały dźwiękowe), oznaczające włączenie wspomagania napędu.

Dźwięk zablokowania pomaga rozpoznać, czy funkcja Lock jest w rowerze aktywna. Sygnał dźwiękowy jest standardowo włączony, można go jednak wyłączyć w **<Mój eBike>** po wybraniu symbolu funkcji Lock przy rowerze elektrycznym.

W aplikacji eBike Connect funkcja Lock jest widoczna w **<Mój eBike>** w postaci symbolu kłódki przy danym rowerze elektrycznym.

Uwaga: Symbole funkcji Lock będzie wyświetlany tylko dla tych rowerów elektrycznych, które są kompatybilne z funkcją Lock. Należy zwrócić uwagę na informacje w rozdziale dotyczącym kompatybilności.

Należy zwrócić się do sprzedawcy roweru:

- jeżeli funkcji Lock nie można ustawić lub wyłączyć,
- jeżeli konto eBike Connect zostało usunięte lub zdezaktywowane, a funkcja Lock nadal jest ustawiona.

Wymiana komponentów eBike a funkcja Lock

Wymiana smartfona

1. Zainstalować aplikację eBike Connect na nowym smartfonie.
2. Zalogować się **tym samym kontem**, za pomocą którego funkcja Lock została aktywowana.
3. Połączyć smartfon z komputerem pokładowym, kiedy komputer pokładowy znajduje się w uchwycie.
4. W aplikacji eBike Connect wyświetli się funkcja Lock jako ustawiona.

Wymiana komputera pokładowego

1. Połączyć smartfon z komputerem pokładowym, kiedy komputer pokładowy znajduje się w uchwycie.
2. W aplikacji eBike Connect wyświetli się funkcja Lock jako ustawiona.

Wymiana jednostki napędowej

1. W aplikacji eBike Connect wyświetli się funkcja Lock jako zdezaktywowana.
2. Aktywować funkcję Lock, przesuwając przełącznik **funkcji Lock** w prawo.

Aktualizacje oprogramowania

Aktualizacje oprogramowania są przenoszone w tle z aplikacji na komputer pokładowy po połączeniu aplikacji z komputerem pokładowym. Po przeniesieniu aktualizacji w całości, informacja o tym jest wyświetlana **trzykrotnie** po ponownym uruchomieniu komputera pokładowego i można ją wtedy uruchomić. Podczas aktualizacji nie należy korzystać z roweru elektrycznego.

Alternatywnie można sprawdzić w **<Sys settings (Ustawienia systemu)>**, czy jest dostępna aktualizacja i uruchomić ją.

Zasilanie urządzeń zewnętrznych przez złącze USB

Przez złącze USB można użytkować bądź ładować większość urządzeń, których zasilanie możliwe jest za pomocą USB (np. telefony komórkowe).

Aby móc ładować zewnętrzne urządzenia, w rowerze zamocowany musi być komputer pokładowy i wystarczająco naładowany akumulator.

Otworzyć osłonę **(17)** złącza USB na komputerze pokładowym. Połączyć złącze USB zewnętrznego urządzenia za pomocą za pomocą kabla ładowania USB micro A – micro B (do kupienia w punkcie sprzedaży rowerów elektrycznych firmy Bosch) z gniazdem USB **(6)** na komputerze pokładowym.

Po odłączeniu zasilanego urządzenia złącze USB należy ponownie starannie zamknąć osłoną **(17)**.

► **Połączenie za pomocą kabla USB nie jest wodoszczelnym połączeniem wtykowym. Podczas jazdy w deszczu nie wolno podłączać żadnych zewnętrznych urządzeń, a złącze USB należy dokładnie zamknąć osłoną (17).**

Uwaga: Podłączone urządzenia mogą skrócić zasięg roweru elektrycznego.

Wskazania i ustawienia komputera pokładowego

Wskazówka: Wszystkie ilustracje z widokiem ekranu oraz teksty interfejsu na kolejnych stronach odpowiadają aktualnemu stanowi oprogramowania. Może zdarzyć się, że po aktualizacji oprogramowania wygląd ekranu i/lub prezentowane teksty ulegną nieznacznej zmianie.

Schemat obsługi

Za pomocą przycisków **< (10)** oraz **> (8)** można przechodzić do kolejnych ekranów z parametrami jazdy, także w czasie podróży. Dzięki temu obie ręce pozostają podczas jazdy na kierownicy.

Za pomocą przycisków **+ (12)** oraz **- (11)** można zwiększyć lub zmniejszyć poziom wspomagania.

Menu **<Settings (Ustawienia)>**, do którego można przejść z **Status screen (Ekran statusu)** nie może być skonfigurowane podczas jazdy.

Za pomocą przycisku wyboru **(9)** można wykonać następujące funkcje:

- Dostęp do szybkiego menu podczas jazdy.
- Podczas przerwy w jeździe na **Status screen (Ekran statusu)** można otworzyć menu Ustawienia.
- Można tu zatwierdzać parametry i zalecenia.
- Można także wyjść z okna dialogowego.

Jeżeli komputer pokładowy zostanie wyjęty z uchwytu i nie zostanie wyłączony, będą na nim wyświetlane informacje dotyczące ostatniego przejechanego odcinka oraz informacje o statusie. Za pomocą przycisku oświetlenia rowerowego **(3)** można przejść do następnego ekranu.

Jeżeli po wyjęciu komputera pokładowego z uchwytu nie zostanie naciśnięty żaden przycisk, komputer pokładowy wyłączy się po 1 minucie.

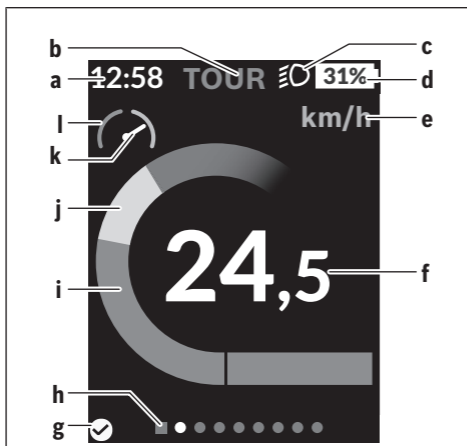
Kolejność ekranów

Gdy komputer pokładowy znajduje się w uchwycie, użytkownik ma dostęp do następujących wskazań:

1. Ekran startowy
2. Godzina i pozostały dystans
3. Odcinek i czas jazdy
4. Moja wydajność, częstotliwość obrotu pedałów i częstotliwość uderzeń serca
5. Średnia prędkość i maksymalna prędkość
6. Odcinek, pozostały dystans, moja wydajność i częstotliwość uderzeń serca
7. Nachylenie trasy, kalorie i całkowita długość odcinka
8. Ekran wskazówek nawigacyjnych:
<Plan a route in the eBike Connect Smartphone app>
9. Ekran statusu

Ekran startowy

Po włożeniu włączonego komputera pokładowego w uchwyt pokaże się następujący ekran startowy. Następnie komputer pokładowy zapamięta ostatni ekran i pokaże go przy kolejnym włączeniu komputera pokładowego.



- a Wskazanie godziny/prędkości
- b Wskazanie poziomego wspomagania
- c Wskazanie oświetlenia rowerowego
- d Wskazanie stanu naładowania akumulatora eBike
- e Wskazanie jednostek prędkości^{a)}
- f Prędkość
- g Status połączenia
- h Pasek informacyjny
- i Moc silnika
- j Wydajność pedałowania
- k Prędkość średnia
- l Analiza wydajności

a) może być zmieniona na ekranie statusu **<Settings (Ustawienia)>/<Sys settings (Ustawienia systemu)>** z km/h na mph lub odwrotnie

Wskazania **a...d** tworzą pasek stanu i są wyświetlane na każdym ekranie. Jeżeli na ekranie jest już wyświetlana prędkość, wskazanie **a** zmieni się na ak-

tualny czas podawany w godzinach i minutach. Na pasku stanu pojawiają się następujące wskazania:

- **Prędkość/godzina:** aktualna prędkość w km/h lub mph lub aktualna godzina
- **Poziom wspomaganie:** wskazanie aktualnie wybranego poziomu wspomaganie oznaczonego właściwym kolorem
- **Oświetlenie:** symbol włączonego oświetlenia
- **Stan naładowania akumulatora eBike:** wskazanie procentowe aktualnego stanu naładowania

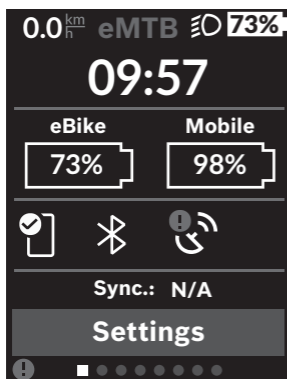
Analiza wydajności **l** pokazuje w formie graficznej aktualną prędkość w stosunku do prędkości średniej **k**.

- Wskazówka w obszarze pomarańczowym (lewa strona): poniżej prędkości średniej
- Wskazówka w obszarze zielonym (prawa strona): powyżej prędkości średniej
- Wskazówka pośrodku: odpowiada prędkości średniej

Pasek informacyjny **h** umożliwia szybkie stwierdzenie, na którym ekranie znajduje się użytkownik. Aktualny ekran jest wyróżniony. Za pomocą przycisków **< (10)** i **> (8)** można przejść do kolejnych ekranów.

Od pierwszego ekranu startowego można przejść do ekranu statusu za pomocą przycisku **< (10)**.

Status screen (Ekran statusu)



Na ekranie statusu, oprócz paska stanu, wyświetlana jest aktualna godzina i stan naładowania wszystkich akumulatorów roweru elektrycznego oraz stan naładowania baterii w smartfonie, jeżeli smartfon jest podłączony przez *Bluetooth®*.

- ✓ Dobre połączenie
- ! Złe połączenie
- ✗ Brak połączenia

Wyświetlana jest także data ostatniej synchronizacji danych pomiędzy smartfonem a komputerym pokładowym Kiox.

W dolnej części widoczny jest dostęp do menu **<Settings (Ustawienia)>**.

<Settings (Ustawienia)>

Do menu Ustawienia można przejść z ekranu statusu. Menu **<Settings (Ustawienia)>** nie jest dostępne podczas jazdy i nie można go konfigurować podczas jazdy.

Za pomocą przycisków - **(11)** oraz + **(12)** można wybrać żądane ustawienie i otworzyć je lub ew. dalsze podmenu za pomocą przycisku wyboru **(9)**. Będąc w danym menu, można za pomocą przycisku **< (10)** cofnąć się do poprzedniego menu.

Pierwsza warstwa nawigacji wyświetla następujące nadrzędne elementy:

- **<Registration (Rejestracja)>** Tutaj można się zarejestrować, jeśli użytkownik nie zrobił tego w aplikacji lub na portalu. Ten punkt menu jest wyświetlany tylko wtedy, gdy użytkownik jeszcze nie jest zarejestrowany.

- **<My eBike (Mój eBike)>** – ustawienia roweru elektrycznego:

Liczniki, np. przejechanych w danym dniu kilometrów i wartości średnich, a także pozostały dystans można wyzerować automatycznie lub ręcznie. Można także zmienić wstępnie ustawioną przez producenta wartość obrotu koła o $\pm 5\%$. Jeżeli rower elektryczny jest wyposażony w system **eShift**, można go tutaj skonfigurować. Sprzedawca rowerów może ustalić termin serwisowania po osiągnięciu określonego przebiegu i/lub upływie określonego czasu. Na stronie części składowych wyświetlane są następujące informacje: numer seryjny części, status sprzętu, status oprogramowania oraz inne istotne dla danej części parametry.

 - **<Reset (Resetuj)>** wskazuje moment, w którym ostatnio były resetowane ustawienia. Odcinek jazdy i wartości średnie mogą zostać zresetowane.
 - **<Auto. reset (Automatycznie resetuj dane przejazdu)>** umożliwia wybór pomiędzy **<Off (Wyłącz)>**, **<Once a day (Raz dziennie)>** lub **<After 4h (Po 4 godzinach bezczynności)>**
 - **<Reset range calculation (Resetuj obliczenia zasięgu)>** Tutaj można zresetować wartość ustawienia standardowego.
 - **<eShift>** (opcja)
W tym punkcie można ustawić częstotliwość obrotu pedałów i przełożenie ułatwiające ruszenie z miejsca.
 - **<Wheel circum. (Obwód koła)>** Tutaj można zmienić wartość obrotu koła lub przywrócić ustawienie standardowe.
 - **<Next Service: ... (Serwisowanie eBike: ...)>** pojawia się tylko wtedy, gdy producent lub sprzedawca wprowadzili termin serwisowania.
 - **<Components (Podzespoły mojego eBike)>** – informacje o zamontowanych częściach składowych eBike
- **<Screens>** Tutaj można ustawić zawartość i kolejność ekranów oraz w razie potrzeby przywrócić ustawienia fabryczne ekranów. **<Screens>** służy do personalizacji wskazań.
 - Dopasowanie ekranów/kafelków
 - Możliwość dopasowania maks. 10 ekranów
 - Pokazywanie i ukrywanie ekranów
 - Zmiana układu pomiędzy 1 a 4 kafelkami na jeden ekran
 - Resetowanie do ustawień fabrycznych

- **<Bluetooth>** – włączanie lub wyłączenie funkcji *Bluetooth*[®]:
 wyświetlane są podłączone urządzenia, np. podłączony smartfon lub podłączony czujnik częstotliwości uderzeń serca.
 Za pośrednictwem **<Settings (Ustawienia)>** → **<Bluetooth>** można dodać nowy czujnik częstotliwości uderzeń serca lub usunąć niepotrzebny już czujnik.
 Zalecane czujniki częstotliwości uderzeń serca:
 - Polar H7
 - Polar H10 Heart Rate Sensor
 - Runtastic Heart Rate Combo Monitor
 - Wahoo TICKR Heart Rate Monitor
 - Pas piersiowy BerryKing Heartbeat
 - Pas naramienny BerryKing Sportbeat
 Możliwa jest także kompatybilność z innymi urządzeniami.
- **<My profile (Mój profil)>** – dane aktywnego użytkownika.
 Wyświetla się tylko wtedy, gdy użytkownik jest zarejestrowany.
- **<Sys settings (Ustawienia systemu)>**
 Ustawienia systemowe umożliwiają następującą konfigurację następujących ustawień:
 - **<Brightness (Jasność)>**
 - **<Time (Godzina)>**
 - **<Date (Data)>**
 - **<Time zone (Strefa czasowa)>**
 - **<24h format (Format 24-godzinny)>**
 - **<Bright background (Jasne tło)>**
 - **<Imperial units (Jednostki imperialne)>**
 - **<Language (Język)>**
 - **<Factory reset (Przywróć ustawienia fabryczne)>**
- **<Information (Informacja)>**
 W części Informacje można znaleźć:
 - **<Registration (Rejestracja)>**
 - **<FAQs>**
 - **<Intro to Kiox (Wprowadzenie do Kiox)>**
 - **<Certifications (Certyfikaty)>**
 - **<License info (Informacja o licencji)>**

- **<Contact us (Skontaktuj się z nami)>**

Quick menu (Szybkie menu)

Quick menu (Szybkie menu) udostępnia wybrane ustawienia, które można konfigurować także podczas jazdy.

Do **Quick menu (Szybkie menu)** można przejść za pomocą przycisku wyboru **(9)**. Z **Status screen (Ekran statusu)** dostęp nie jest możliwy.

W **Quick menu (Szybkie menu)** można skonfigurować następujące ustawienia:

- **<Reset trip data? (Resetuj dane przejazdu?)>**

Wszystkie dane dotyczące dotychczas przejechanego odcinka zostaną wyzerowane.

- **<eShift>** (opcja)

Tutaj można ustawić częstotliwość obrotu pedałów.

- **<eSuspension>** (opcja)

Tutaj można ustawić zdefiniowany przez producenta tryb amortyzacji lub zawieszenia.

Wskazanie kodu błędu

Części składowe systemu eBike są stale kontrolowane w sposób automatyczny. W razie stwierdzenia błędu na komputerze pokładowym wyświetlany jest odpowiedni kod błędu.

W zależności od rodzaju błędu może ewentualnie dojść do automatycznego wyłączenia napędu. Dalsza jazda bez wspomagania przez napęd jest jednak możliwa. Przed kolejnymi jazdami należy rower skontrolować.

► **Wszelkich napraw można dokonywać wyłącznie w autoryzowanym punkcie sprzedaży rowerów.**

Kod	Przyczyna	Rozwiązanie
410	Jeden lub kilka przycisków komputera pokładowego jest zablokowanych.	Sprawdzić, czy coś nie blokuje przycisków, na przykład brud. W razie potrzeby oczyścić przyciski.
414	Problem z podłączeniem panelu sterowania	Skontrolować przyłącza i połączenia
418	Jeden lub kilka przycisków panelu sterowania jest zablokowanych.	Sprawdzić, czy coś nie blokuje przycisków, na przykład brud. W razie potrzeby oczyścić przyciski.
419	Błąd konfiguracji	Uruchomić system na nowo. Jeżeli problem nadal występuje, skontaktować się z punktem sprzedaży rowerów elektrycznych firmy Bosch.
422	Problem z połączeniem jednostki napędowej	Skontrolować przyłącza i połączenia
423	Problem z połączeniem akumulatora eBike	Skontrolować przyłącza i połączenia
424	Błąd komunikacji części składowych	Skontrolować przyłącza i połączenia
426	Błąd wewnętrzny przekroczenia limitu czasu	Uruchomić system na nowo. Jeżeli problem nadal występuje, skontaktować się z punktem sprzedaży rowerów elektrycznych firmy Bosch. W przypadku wystąpienia tego błędu nie ma możliwości wyświetlenia ani dopasowania w me-

Kod	Przyczyna	Rozwiązanie
		nu ustawień podstawowych obwodu opony.
430	Akumulator wewnętrzny komputera pokładowego jest rozładowany (dla dotyczy BUI350)	Naładować komputer pokładowy (w uchwycie lub przez złącze USB)
431	Błąd wersji oprogramowania	Uruchomić system na nowo. Jeżeli problem nadal występuje, skontaktować się z punktem sprzedaży rowerów elektrycznych firmy Bosch.
440	Błąd wewnętrzny jednostki napędowej	Uruchomić system na nowo. Jeżeli problem nadal występuje, skontaktować się z punktem sprzedaży rowerów elektrycznych firmy Bosch.
450	Błąd wewnętrzny oprogramowania	Uruchomić system na nowo. Jeżeli problem nadal występuje, skontaktować się z punktem sprzedaży rowerów elektrycznych firmy Bosch.
460	Błąd złącza USB	Odłączyć kabel od złącza USB komputera pokładowego. Jeżeli problem nadal występuje, skontaktować się z punktem sprzedaży rowerów elektrycznych firmy Bosch.
490	Błąd wewnętrzny komputera pokładowego	Zlecić kontrolę komputera pokładowego
500	Błąd wewnętrzny jednostki napędowej	Uruchomić system na nowo. Jeżeli problem nadal występuje, skontaktować się z punktem sprzedaży rowerów elektrycznych firmy Bosch.
502	Błąd oświetlenia roweru	Skontrolować lampki i przynależne przewody. Uruchomić system na nowo. Jeżeli problem nadal występuje, skontaktować się z punktem sprzedaży rowerów elektrycznych firmy Bosch.

Kod	Przyczyna	Rozwiązanie
503	Błąd czujnika prędkości	Uruchomić system na nowo. Jeżeli problem nadal występuje, skontaktować się z punktem sprzedaży rowerów elektrycznych firmy Bosch.
504	Wykryto zmanipulowany sygnał prędkości.	Sprawdzić i ew. dopasować pozycję magnesu na szprychy. Sprawdzić rower pod kątem manipulacji (tuningu). Wspomaganie napędu zmniejsza się.
510	Błąd wewnętrzny czujnika	Uruchomić system na nowo. Jeżeli problem nadal występuje, skontaktować się z punktem sprzedaży rowerów elektrycznych firmy Bosch.
511	Błąd wewnętrzny jednostki napędowej	Uruchomić system na nowo. Jeżeli problem nadal występuje, skontaktować się z punktem sprzedaży rowerów elektrycznych firmy Bosch.
530	Błąd akumulatora	Wyłączyć rower elektryczny, wyjąć akumulator eBike i włożyć go ponownie. Uruchomić system na nowo. Jeżeli problem nadal występuje, skontaktować się z punktem sprzedaży rowerów elektrycznych firmy Bosch.
531	Błąd konfiguracji	Uruchomić system na nowo. Jeżeli problem nadal występuje, skontaktować się z punktem sprzedaży rowerów elektrycznych firmy Bosch.
540	Błąd temperatury	Rower elektryczny znajduje się poza dopuszczalnym zakresem temperatur. Wyłączyć system eBike, aby spowodować ochłodzenie bądź ogrzanie do dopuszczalnej temperatury jednostki napędowej. Uruchomić system na nowo. Jeżeli problem nadal występuje, skontaktować się z punktem sprzedaży rowerów elektrycznych firmy Bosch.

Kod	Przyczyna	Rozwiązanie
550	Zostało podłączone nie- dozwolone urządzenie.	Odłączyć urządzenie. Uruchomić sys- tem na nowo. Jeżeli problem nadal wy- stępuje, skontaktować się z punktem sprzedaży rowerów elektrycznych firmy Bosch.
580	Błąd wersji oprogramo- wania	Uruchomić system na nowo. Jeżeli pro- blem nadal występuje, skontaktować się z punktem sprzedaży rowerów elek- trycznych firmy Bosch.
591	Błąd uwierzytelnienia	Wyłączyć system eBike. Wyjąć akumula- tor, a następnie ponownie go włożyć. Uruchomić system na nowo. Jeżeli pro- blem nadal występuje, skontaktować się z punktem sprzedaży rowerów elek- trycznych firmy Bosch.
592	Niekompatybilna część	Zastosować kompatybilny wyświetlacz. Jeżeli problem nadal występuje, skon- taktować się z punktem sprzedaży ro- werów elektrycznych firmy Bosch.
593	Błąd konfiguracji	Uruchomić system na nowo. Jeżeli pro- blem nadal występuje, skontaktować się z punktem sprzedaży rowerów elek- trycznych firmy Bosch.
595, 596	Błąd komunikacji	Sprawdzić połączenie kablowe z prze- kładnią i uruchomić system ponownie. Jeżeli problem nadal występuje, skon- taktować się z punktem sprzedaży ro- werów elektrycznych firmy Bosch.
602	Błąd wewnętrzny akumu- latora	Uruchomić system na nowo. Jeżeli pro- blem nadal występuje, skontaktować się z punktem sprzedaży rowerów elek- trycznych firmy Bosch.
603	Błąd wewnętrzny akumu- latora	Uruchomić system na nowo. Jeżeli pro- blem nadal występuje, skontaktować

Kod	Przyczyna	Rozwiązanie
		się z punktem sprzedaży rowerów elektrycznych firmy Bosch.
605	Błąd temperatury akumulatora	Akumulator znajduje się poza dopuszczalnym zakresem temperatur. Wyłączyć system eBike, aby spowodować ochłodzenie bądź ogrzanie akumulatora do dopuszczalnej temperatury. Uruchomić system na nowo. Jeżeli problem nadal występuje, skontaktować się z punktem sprzedaży rowerów elektrycznych firmy Bosch.
606	Błąd zewnętrzny akumulatora	Skontrolować okablowanie. Uruchomić system na nowo. Jeżeli problem nadal występuje, skontaktować się z punktem sprzedaży rowerów elektrycznych firmy Bosch.
610	Błąd napięcia akumulatora	Uruchomić system na nowo. Jeżeli problem nadal występuje, skontaktować się z punktem sprzedaży rowerów elektrycznych firmy Bosch.
620	Błąd ładowarki	Wymienić ładowarkę. Skontaktować się z punktem sprzedaży rowerów elektrycznych firmy Bosch.
640	Błąd wewnętrzny akumulatora	Uruchomić system na nowo. Jeżeli problem nadal występuje, skontaktować się z punktem sprzedaży rowerów elektrycznych firmy Bosch.
655	Błąd wielokrotny akumulatora	Wyłączyć system eBike. Wyjąć akumulator, a następnie ponownie go włożyć. Uruchomić system na nowo. Jeżeli problem nadal występuje, skontaktować się z punktem sprzedaży rowerów elektrycznych firmy Bosch.
656	Błąd wersji oprogramowania	Skontaktować się z punktem sprzedaży rowerów elektrycznych firmy Bosch,

Kod	Przyczyna	Rozwiązanie
		aby przeprowadzono aktualizację oprogramowania.
7xx	Błąd innego komponentu innego producenta	Należy zwrócić uwagę na informacje w instrukcji obsługi producenta danego komponentu.
800	Błąd wewnętrzny ABS	Skontaktować się z punktem sprzedaży rowerów elektrycznych firmy Bosch.
810	Nieprawidłowe sygnały w czujniku prędkości koła	Skontaktować się z punktem sprzedaży rowerów elektrycznych firmy Bosch.
820	Błąd przewodu do przedniego czujnika prędkości koła	Skontaktować się z punktem sprzedaży rowerów elektrycznych firmy Bosch.
821 ... 826	Nieprawidłowe sygnały w przednim czujniku prędkości koła Prawdopodobny brak, uszkodzenie lub nieprawidłowe zamontowanie tarczy czujnika; znaczna różnica średnicy opon przedniego i tylnego koła; ekstremalna sytuacja, np. jazda na tylnym kole	Uruchomić ponownie system i przeprowadzić jazdę próbną trwającą co najmniej 2 minuty. Lampka kontrolna systemu ABS musi zgasnąć. Jeżeli problem nadal występuje, skontaktować się z punktem sprzedaży rowerów elektrycznych firmy Bosch.
830	Błąd przewodu do tylnego czujnika prędkości koła	Skontaktować się z punktem sprzedaży rowerów elektrycznych firmy Bosch.
831 ... 833 ... 835	Nieprawidłowe sygnały w tylnym czujniku prędkości koła Prawdopodobny brak, uszkodzenie lub nieprawidłowe zamontowanie tarczy czujnika; znaczna różnica średnicy opon	Uruchomić ponownie system i przeprowadzić jazdę próbną trwającą co najmniej 2 minuty. Lampka kontrolna systemu ABS musi zgasnąć. Jeżeli problem nadal występuje, skontaktować się z punktem sprzedaży rowerów elektrycznych firmy Bosch.

Kod	Przyczyna	Rozwiązanie
	przedniego i tylnego koła; ekstremalna sytuacja, np. jazda na tylnym kole	
840	Błąd wewnętrzny ABS	Skontaktować się z punktem sprzedaży rowerów elektrycznych firmy Bosch.
850	Błąd wewnętrzny ABS	Skontaktować się z punktem sprzedaży rowerów elektrycznych firmy Bosch.
860, 861	Błąd zasilania	Uruchomić system na nowo. Jeżeli problem nadal występuje, skontaktować się z punktem sprzedaży rowerów elektrycznych firmy Bosch.
870, 871 880 883 ... 885	Błąd komunikacji	Uruchomić system na nowo. Jeżeli problem nadal występuje, skontaktować się z punktem sprzedaży rowerów elektrycznych firmy Bosch.
889	Błąd wewnętrzny ABS	Skontaktować się z punktem sprzedaży rowerów elektrycznych firmy Bosch.
890	Brak lub uszkodzenie lampki kontrolnej systemu ABS; system ABS może nie działać.	Skontaktować się z punktem sprzedaży rowerów elektrycznych firmy Bosch.
Puste wskazanie	Błąd wewnętrzny komputera pokładowego	Uruchomić system eBike na nowo, wyłączając go, a następnie ponownie włączając.

Wskazania i ustawienia aplikacji Bosch eBike Connect

Smartfon nie wchodzi w zakres dostawy. Do rejestracji za pomocą smartfona konieczne jest połączenie z internetem, które może wiązać się z koniecznością poniesienia kosztów połączenia, w zależności od rodzaju umowy z operatorem. Także do synchronizacji danych między smartfonem i portalem internetowym konieczne jest połączenie z internetem.

Wskazówka: Wszystkie ilustracje z widokiem ekranu oraz teksty interfejsu na kolejnych stronach odpowiadają aktualnemu stanowi oprogramowania. Ponieważ w ciągu roku oprogramowanie jest aktualizowane, może zdarzyć się, że po aktualizacji wygląd ekranu i/lub prezentowane teksty ulegną zmianie.

Poniższy opis aplikacji eBike Connect dotyczy komputerów pokładowych Kiox (BUI330) i Nyon (BUI27x i BUI350).

Aktywacja aplikacji Bosch eBike Connect

Aby korzystać ze wszystkich funkcji eBike Connect, konieczne jest posiadanie smartfona z aplikacją **Bosch eBike Connect**.

W celu aktywacji należy postępować zgodnie z poniższą instrukcją:

1. Na smartfonie otworzyć sklep Google Play (Android) lub App Store (iOS).
2. Poszukać aplikacji **Bosch eBike Connect**.
3. Zainstalować aplikację **Bosch eBike Connect** i otworzyć ją.
4. Zarejestrować się zgodnie z instrukcją w następnym rozdziale.

Jeżeli użytkownik zalogował się już na portalu internetowym (www.ebike-connect.com), może teraz zalogować się przy użyciu danych do logowania.





Rejestracja na smartfonie




- Uruchomić aplikację **Bosch eBike Connect**.
- Wybrać **<Zarejestruj się>**.
- Przeczytać i zaakceptować warunki ogólne oraz deklarację o ochronie danych osobowych.
- Po potwierdzeniu, na podany adres e-mail zostanie wysłana wiadomość z warunkami umowy.

- Aktywować konto użytkownika, klikając w odpowiednie pole wiadomości e-mail.

Gdy aplikacja **Bosch eBike Connect** jest otwarta i gdy zostało nawiązane połączenie z komputerem pokładowym przez *Bluetooth*[®], automatycznie rozpoczyna się synchronizacja danych między komputerem pokładowym a smartfonem.

Menu główne Bosch eBike Connect

Symbol	Punkt menu	Funkcja
	<Kanał>	W tym punkcie menu można znaleźć informację o liczbie kilometrów przejechanych w ostatnim miesiącu, przegląd ostatniej, jeszcze niezakończonyj aktywności oraz aktualne wiadomości.
	<Aktywności>	W tym punkcie menu są wyświetlane przejechane trasy.
	<Mapa>	W tym punkcie menu można zaplanować trasy. Aplikacja i komputer pokładowy (nie dotyczy BUI330) automatycznie synchronizują między sobą zapisane trasy.
	<Mój eBike>	W tym punkcie menu można wybrać swój komputer pokładowy i skonfigurować ustawienia roweru elektrycznego.
	<Więcej>	Ten przycisk umożliwia wyświetlenie dalszych punktów menu.
	<Sklep>	W tym punkcie menu można kupić funkcje premium, kompatybilne z produktem.
	<Ustawienia>	W tym punkcie menu można przeglądać i edytować swoje dane osobowe, ustawienia prywatności i aplikacji, a także pobierać mapy do stosowania aplikacji bez dostępu do internetu.
	<Pomoc>	W tym punkcie menu można znaleźć <FAQs> , czyli odpowiedzi na najczęściej zadawane pytania.
	<Strona System Status>	W tym punkcie menu znajduje się link do przeglądu statusu aplikacji i portali.
	<Ślad>	W tym punkcie menu znajdują się dane kontaktowe producenta.
	<Warunki korzystania z usługi>	W tym punkcie menu znajdują się Warunki ogólne.

Symbol	Punkt menu	Funkcja
	<Polityka prywatności>	W tym punkcie menu można zasięgnąć informacji o ochronie danych osobowych.
	<Opis usługi>	W tym punkcie menu opisane są różnego rodzaju usługi.
	<Informacje>	W tym punkcie menu można znaleźć m.in. numer wersji aplikacji, partnerów, deweloperów oraz informacje o licencji.

Punkt menu <Aktywności>

W tym punkcie menu **<Aktywności>** można obejrzeć przejechane trasy, które nie zostały wcześniej zaplanowane na portalu internetowym (np. za pośrednictwem Komoot).

Po udanej synchronizacji jazdy zostaną pokazane na mapie, na portalu. Status synchronizacji jest wyświetlany na komputerze pokładowym.

Po wybraniu jazdy, oprócz długości trasy, czasu i średniej prędkości na mapie wyświetlana jest przejechana trasa. Dodatkowo użytkownik ma do dyspozycji trzy dalsze strony ze statystykami jazd.

Punkt menu <Mapa>

Wyświetlana tutaj mapa jest przeznaczona do celów poglądowych oraz wprowadzania celu – nie ma jednak możliwości nawigacji, tak jak np. w przypadku nawigacji Google.

Po wybraniu tego punktu menu, za pomocą funkcji GPS w smartfonie wskazywane jest aktualne miejsce pobytu.

Za pomocą funkcji wyszukiwania można wybierać zapisane miejscowości. Punkt docelowy można wprowadzić także za pomocą kliknięcia na mapie.

Po wprowadzeniu celu zaoferowane zostaną trzy różne trasy (**<Szybka>**, **<Malownicza>** i **<Rower górski>**) z informacją o profilu wysokości.

- Trasa **<Szybka>** wskazuje najszybsze połączenie pomiędzy aktualnym miejscem pobytu a wybranym celem, omijające strome podjazdy.
- Trasa **<Malownicza>** to najpiękniejsze krajobrazowo połączenie pomiędzy aktualnym miejscem pobytu a wybranym celem, omijające główne drogi.
- Trasa **<Rower górski>** prowadzi rowerzystę drogami nieutwardzonymi, oferując optymalną trasę dla roweru górskiego (nieдоступna dla rowerów elektrycznych o prędkości do 45 km/h).

Wskazówka: W przypadku krótkich tras może zdarzyć się, że trasy **<Szybka>**, **<Malownicza>** i **<Rower górski>** są identyczne.

W przypadku korzystania z komputera pokładowego **Nyon** zaplanowana trasa zostanie automatycznie przeniesiona na komputer pokładowy **Nyon**, jeżeli istnieje połączenie pomiędzy aplikacją a komputerem pokładowym Nyon.

W przypadku korzystania z komputera pokładowego **Kiox** zaplanowaną trasę można przenieść, naciskając przycisk rozpoczęcia trasy, a następnie – po przeczytaniu wskazówki dotyczącej bezpieczeństwa – potwierdzając czynność za pomocą OK.

Oprócz planowania tras, można tu znaleźć także wcześniej zapisane cele i trasy.

W punkcie Zapisane trasy użytkownik ma do dyspozycji także trasy zaplanowane w aplikacji, jeżeli przedtem połączył się z Komoot.

Rozpoczynając od aktualnej lokalizacji, można zlecić nawigacji wskazanie trasy do domu lub do miejsca pracy.

Punkt menu <Mój eBike>

Podczas pierwszej instalacji aplikacji, za pośrednictwem tego punktu nawiązane zostaje połączenie pomiędzy aplikacją i komputerem pokładowym.

W tym celu należy wybrać **<Dodaj nowe urządzenie eBike>** i postępować zgodnie z instrukcjami.

Po nawiązaniu połączenia wyświetlany jest aktualnie podłączony komputer pokładowy oraz części składowe roweru elektrycznego.

Wyświetlane są rowery elektryczne, połączone z komputerem pokładowym Kiox lub Nyon.

Jeżeli komputer pokładowy był używany w co najmniej dwóch różnych rowerach elektrycznych, zostaną one tutaj wyświetlone i będzie można wybrać dany rower. W przeciwnym razie opcja wyboru nie będzie dostępna. Na portalu internetowym można zmienić nazwę każdego roweru elektrycznego lub usunąć rower z listy wyboru.

Punkt menu <Sklep>

W przypadku korzystania z komputera pokładowego **Kiox** użytkownik ma możliwość rozszerzenia w punkcie menu **<Sklep>** funkcjonalności komputera pokładowego o funkcje premium.

Funkcja Lock

Po ustawieniu i aktywacji funkcji Lock można dezaktywować wspomaganie jednostki napędowej eBike poprzez wyjęcie komputera pokładowego. Akty-

wacja jednostki napędowej jest możliwa wyłącznie przy użyciu komputera pokładowego danego roweru elektrycznego (zob. „Lock (funkcja premium)“, Strona Polski – 23).

Wskazania i ustawienia portalu internetowego

Wskazówka: Wszystkie ilustracje z widokiem ekranu oraz teksty interfejsu na kolejnych stronach odpowiadają aktualnemu stanowi oprogramowania. Ponieważ w ciągu roku oprogramowanie jest aktualizowane, może zdarzyć się, że po aktualizacji wygląd ekranu i/lub prezentowane teksty ulegną zmianie.

Poniższy opis portalu internetowego dotyczy komputerów pokładowych **Kiox** i **Nyon**.


Rejestracja online

Do rejestracji online niezbędne jest połączenie z internetem.

- Otworzyć w przeglądarce portal internetowy **Bosch eBike Connect**, wpisując adres www.ebike-connect.com.
- Przeczytać i zaakceptować warunki ogólne oraz deklarację o ochronie danych osobowych.
- Postępować zgodnie z instrukcjami i zakończyć proces logowania.

Po zarejestrowaniu można logować się za pomocą e-maila i hasła. Alternatywnie można zalogować się za pomocą **Facebook login**. Do **Facebook login** konieczne jest posiadanie profilu na Facebooku. Dane logowania w portalu internetowym odpowiadają danym logowania w aplikacji **Bosch eBike Connect**.

Menu główne portalu internetowego

Punkt menu	Funkcja
<Panel>	W tym punkcie menu wyświetlana jest ostatnia aktywność, statystyki, nowości i porady.
<Planowanie trasy>	W tym punkcie menu można zaplanować nowe trasy.
<Aktywności>	W tym punkcie menu są wyświetlane przejechane trasy.
<Mój eBike>	W tym punkcie menu można zarządzać komponentami eBike i konfigurować widoki użytkownika.
<Pomoc>	W tym punkcie menu znajdziesz najczęściej zadawane pytania (FAQ), dane kontaktowe i inne informacje.
	W tym punkcie menu można zarządzać swoim profilem.

Punkt menu <Planowanie trasy>

Punkt menu **<Planowanie trasy>** składa się z następujących podmenu:

- **<Utwórz trasę>**
- **<Poznaj>**
- **<Moje trasy>**
- **<Importuj szlak GPX>**

<Utwórz trasę>

Poprzez wprowadzenie punktu startowego i docelowego można zaplanować nową trasę. W razie potrzeby można dodać inne cele pośrednie, wprowadzając adres.

Jako punkt startowy i docelowy lub cel pośredni można wprowadzać adresy lub współrzędne w formacie dziesiętnym. Alternatywnie można wybrać ostatnie punkty docelowe z listy, zapisane miejsca lub użyteczne miejsca (POI).

Poprzez przeciągnięcie punktu trasy na mapie można dodać dalsze cele pośrednie. Klikając prawym przyciskiem, można wprowadzić nowy punkt docelowy lub usunąć istniejące punkty. Punkt startowy i docelowy oraz cele pośrednie można przesuwac na mapie.

Do wyboru są trzy różne trasy (**<Szybko>**, **<Malownicze>** i **<MTB>**).

- Trasa **<Szybko>** wskazuje najszybsze połączenie pomiędzy aktualnym miejscem pobytu a wybranym celem, omijające strome podjazdy.
- Trasa **<Malownicze>** to najpiękniejsze krajobrazowo połączenie pomiędzy aktualnym miejscem pobytu a wybranym celem, omijające główne drogi.
- Trasa **<MTB>** prowadzi rowerzystę drogami nieutwardzonymi, oferując optymalną trasę dla roweru górskiego (**niedostępna** dla rowerów elektrycznych o prędkości do 45 km/h).

W przypadku krótkich tras może zdarzyć się, że trasy **<Szybko>**, **<Malownicze>** i **<MTB>** są identyczne.

Aktualnie wybrana trasa jest prezentowana na mapie. Dodatkowo wskazwane są nachylenia i spadki, odległość i przewidywany czas jazdy dla wybranej trasy.

Po utworzeniu trasy należy ją zapisać, naciskając **<Zapisz>**.

Zapisane trasy i miejscowości są synchronizowane z aplikacją **eBike Connect**.

Dodatkowo można zaplanować trasę objazdową (**<Zaplanuj jako wycieczkę w obie strony>**).

W przypadku posiadania roweru elektrycznego w wersji S-Pedelec portal internetowy oferuje użytkownikowi tylko trasy odpowiednie dla tej wersji roweru elektrycznego.

W przypadku podłączenia do konta roweru elektrycznego w zwykłej wersji Pedelec oraz dodatkowo roweru elektrycznego w wersji S-Pedelec, można wybrać trasy dostosowane do obu wersji rowerów elektrycznych.

W przypadku korzystania z komputera pokładowego **Nyon** zaplanowana trasa zostanie automatycznie przeniesiona na komputer pokładowy **Nyon**, jeżeli istnieje połączenie pomiędzy aplikacją a komputerem pokładowym Nyon.

<Poznaj>

W punkcie menu **<Poznaj>** użytkownik znajdzie propozycje okolicznych tras partnera „Outdooractive”.

Do wyboru jest jedna lub więcej tras, które można zapisać w **<Moje trasy>**.

<Moje trasy>

Tutaj dostępne są wszystkie zapisane trasy, które można modyfikować.

W przypadku komputera pokładowego **Nyon** można uruchomić trasę bezpośrednio. Smartfon nie jest do tego konieczny.

W przypadku komputera pokładowego **Kiox** trasę można uruchomić tylko za pomocą smartfona.

Trasa zostanie zsynchronizowana automatycznie, gdy tylko komputer pokładowy połączy się z internetem za pośrednictwem Wi-Fi (tylko w przypadku komputera pokładowego Nyon) lub z aplikacją eBike Connect.

<Importuj szlak GPX>

Pliki GPX zawierają szereg współrzędnych (punktów nawigacyjnych), których kolejność opisuje trasę. Pliki GPX mogą być wykorzystywane do nawigacji w komputerach pokładowych Kiox i Nyon. Przy pomocy odpowiednich programów pliki GPX można tworzyć lub edytować.

Za pomocą przycisku <Importuj szlak GPX> pliki GPX o wielkości do 5 MB można importować do portalu internetowego. Pliki GPX są zapisywane w tle. Komputer pokładowy nie może importować plików GPX bezpośrednio przez port USB.

Możliwość wykorzystania śladów GPX do celów nawigacyjnych zależy od dokładności map OSM. W zależności od istnienia ulic i dróg, którymi ma biec trasa, możliwe są następujące rezultaty.

W przypadku korzystania z komputera pokładowego **Kiox**:

- Ślad GPX jest synchronizowany w smartfonie.
- Ślad GPX jest dostępny w całości.
Nawigacja jest możliwa wraz z informacjami o skręcie i danymi dotyczącymi pozostałej odległości. Jeśli komputer pokładowy Kiox znajduje się w pobliżu punktu startowego, można rozpocząć nawigację. Jeśli komputer pokładowy Kiox jest bardziej oddalony od punktu startowego, należy najpierw udać się do punktu startowego.
- Ślad GPX nie jest dostępny.
Trasa jest wskazywana na komputerze pokładowym Kiox w sposób statyczny, rowerzysta może jechać wzdłuż wskazywanej trasy. Nie ma możliwości wyświetlania informacji o odległości.
- Ślad GPX jest częściowo dostępny.
W przypadku użycia zmienionej wersji trasa zostanie przekonwertowana i zapisana jako ślad dostępny. W przypadku zatrzymania oryginalnej wersji trasa będzie traktowana jako ślad niedostępny.

W przypadku korzystania z komputera pokładowego **Nyon**:

- Jeżeli komputer pokładowy Nyon ma połączenie z internetem, ślad GPX zostanie zsynchronizowany. Jeżeli komputer pokładowy Nyon nie ma połączenia z internetem, ale jest połączony ze smartfonem przez *Bluetooth*®, ślad GPX będzie synchronizowany za pośrednictwem smartfona.
- Ślad GPX jest dostępny w całości.
Nawigacja jest możliwa wraz z informacjami o skręcie i danymi dotyczącymi pozostałej odległości oraz przewidywanego czasu zakończenia podróży. Informacje o skręcie można wyłączyć, korzystając z przycisku w prawym górnym rogu. Jeśli komputer pokładowy Nyon znajduje się w pobliżu punktu startowego, można rozpocząć nawigację. Jeśli komputer pokładowy Nyon jest oddalony od punktu startowego, rowerzysta może zlecić nawigacji wytyczenie trasy do tego punktu.
- Ślad GPX nie jest dostępny.
Trasa jest wskazywana na komputerze pokładowym Nyon w sposób statyczny, rowerzysta może jechać wzdłuż wskazywanej trasy. Brak danych nawigacyjnych oraz obliczeń dotyczących odległości i czasu.
- Ślad GPX jest częściowo dostępny.
W przypadku użycia zmienionej wersji trasa zostanie przekonwertowana i zapisana jako ślad dostępny. W przypadku zatrzymania oryginalnej wersji trasa będzie traktowana jako ślad niedostępny.

Punkt menu <Aktywności>

Na liście widoczne są wszystkie dotychczasowe aktywności. W punkcie menu **<Aktywności>** można przeglądać szczegółowe dane aktywności.

Po udanej synchronizacji jazdy zostaną pokazane na mapie, na portalu. Status synchronizacji jest wyświetlany na komputerze pokładowym.

Po wybraniu jazdy, oprócz długości trasy i czasu, masz dostęp także do innych danych statystycznych. Przejechana trasa jest wyświetlana na mapie. Na wykresie znajdują się maksymalnie dwie wartości pomiarowe trasy.

Jeżeli korzystasz z pasa piersiowego monitorującego częstotliwość uderzeń serca, wskazywane są także dane dotyczące pracy serca.

Po synchronizacji będzie wyświetlana także aktywność nieukończona.

W **<Opcje>** użytkownik ma możliwość wyeksportowania aktywności w różnych formatach lub przekształcenia jej w trasę.

Jeśli konto zostało połączone z Facebookiem, można podzielić się aktywnością ze znajomymi.

Punkt menu <Mój eBike>

W punkcie menu <Mój eBike> można zarządzać komponentami roweru elektrycznego, tworzyć i edytować widoki użytkownika oraz indywidualne tryby jazdy (dotyczy tylko komputera pokładowego Nyon).

Punkt menu <Pomoc>

W punkcie menu <Pomoc> można znaleźć wybór często zadawanych pytań (FAQ), dane kontaktowe, informacje prawne oraz informacje dotyczące systemu i licencji.



Punkt menu Profil

W punkcie menu <Mój profil> można edytować swój profil:

- W punkcie menu <Mój profil> można zmienić adres e-mail i hasło oraz status fitness i dane osobowe.
- Można tutaj także wybrać język interfejsu portalu.
- Można usunąć swoje konto na portalu **eBike Connect**.

W <Ustawienia prywatności> można określić zasady pobierania i zarządzać swoimi danymi osobowymi. Do dyspozycji użytkownika są następujące opcje ustawień:

- <Dane geolokalizacyjne>
Tutaj można wyłączyć zapisywanie lokalizacji.
- <Newsletter>
Tutaj można się zapisać na newsletter wysyłany za pośrednictwem poczty e-mail.
- <Usuń wszystkie aktywności eBike>
Tutaj można usunąć całą aktywność dla danego roweru elektrycznego.

W <Połączone aplikacje> można połączyć się z aplikacjami partnerów firmy Bosch oraz zsynchronizować swoją aktywność z tymi aplikacjami.

Konserwacja i serwis

Konserwacja i czyszczenie

Nie wolno czyścić części składowych roweru elektrycznego przy użyciu wody pod ciśnieniem.

Ekran komputera pokładowego należy utrzymywać w czystości. W razie zabrudzeń może dojść do błędnego odczytu poziomu jasności w otoczeniu.

Do czyszczenia komputera pokładowego należy używać miękkiej, zwilżonej tylko wodą ściereczki. Nie stosować żadnych środków myjących.

Co najmniej raz w roku należy wykonać przegląd techniczny systemu eBike (m.in. kontrola mechaniki, aktualności oprogramowania systemowego).

Sprzedawca rowerów może ustalić termin serwisowania po osiągnięciu określonego przebiegu lub upływie określonego czasu. W takim przypadku komputer pokładowy po włączeniu będzie wyświetlać termin serwisowania.

Serwisowania i napraw roweru elektrycznego należy dokonywać w autoryzowanym punkcie sprzedaży rowerów.

► **Wszelkich napraw można dokonywać wyłącznie w autoryzowanym punkcie sprzedaży rowerów.**

Obsługa klienta oraz doradztwo dotyczące użytkowania

Z wszystkimi pytaniami dotyczącymi systemu eBike i jego części składowych należy zwracać się do autoryzowanego punktu sprzedaży rowerów.

Dane kontaktowe autoryzowanych punktów sprzedaży rowerów można znaleźć na stronie internetowej: www.bosch-ebike.com.

Transport

► **W razie transportu roweru elektrycznego poza samochodem, na przykład na bagażniku dachowym, należy zdemontować komputer pokładowy i akumulator, aby uniknąć ich uszkodzenia.**

Utylizacja odpadów



Jednostkę napędową, komputer pokładowy wraz z panelem sterowania, akumulatorem, czujnikiem prędkości, osprzęt i opakowanie należy doprowadzić do powtórnego przetworzenia zgodnie z przepisami ochrony środowiska.

Należy we własnym zakresie zapewnić, że dane osobowe zostały usunięte z urządzenia.

Rowerów elektrycznych i ich części składowych nie wolno wyrzucać razem z odpadami domowymi



Zgodnie z europejską dyrektywą 2012/19/UE niezdatne do użytku elektronarzędzia, a zgodnie z europejską dyrektywą 2006/66/WE uszkodzone lub zużyte akumulatory/baterie, należy zbierać osobno i doprowadzić do ponownego przetworzenia zgodnie z przepisami ochrony środowiska.

Niezdatne do użytku części składowe roweru elektrycznego należy bezpłatnie przekazać do utylizacji w jednym z autoryzowanych punktów sprzedaży rowerów lub w punkcie zbiórki odpadów.

Zastrzegamy sobie prawo wprowadzania zmian.

Robert Bosch GmbH

72757 Reutlingen

Germany

www.bosch-ebike.com

1 270 020 Kpl (2021.12) T / 56